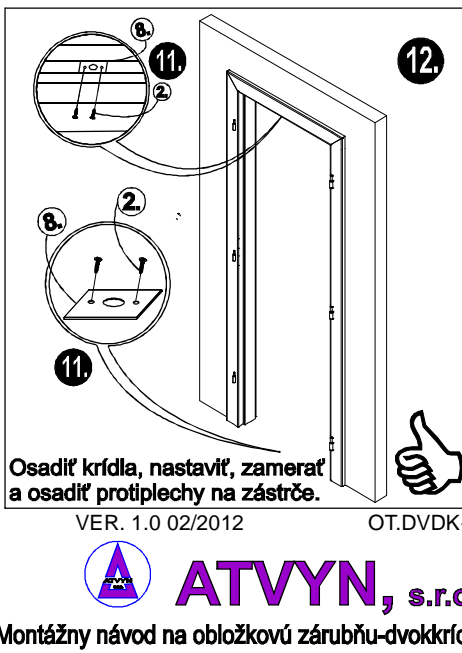
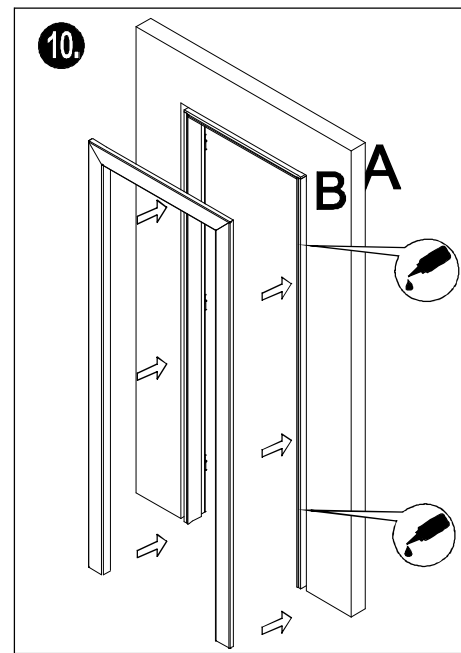
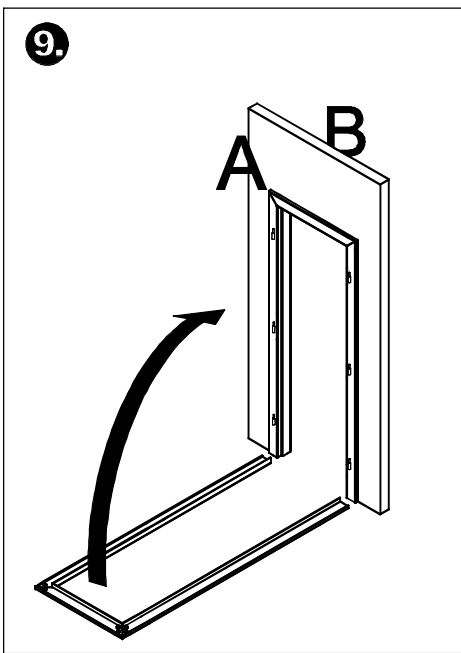
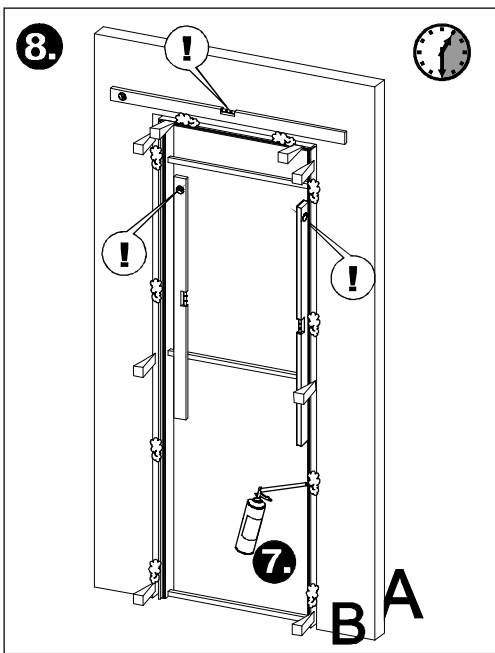


- 12x 4x25 ①
- 4x 3x30 ②
- 2x 5x60 ③ (4x)
- 4x ④
- 6x ⑤
- 6x ⑥
- 6 m ⑦
- 2x ⑧



Osadit' křídla, nastavit', zamerat' a osadit' protiplechy na zástrče.
 VER. 1.0 02/2012 OT.DVDK-1
ATVYN, s.r.o.
 Montážny návod na obložkovú zárubňu-dvokkrídlo

